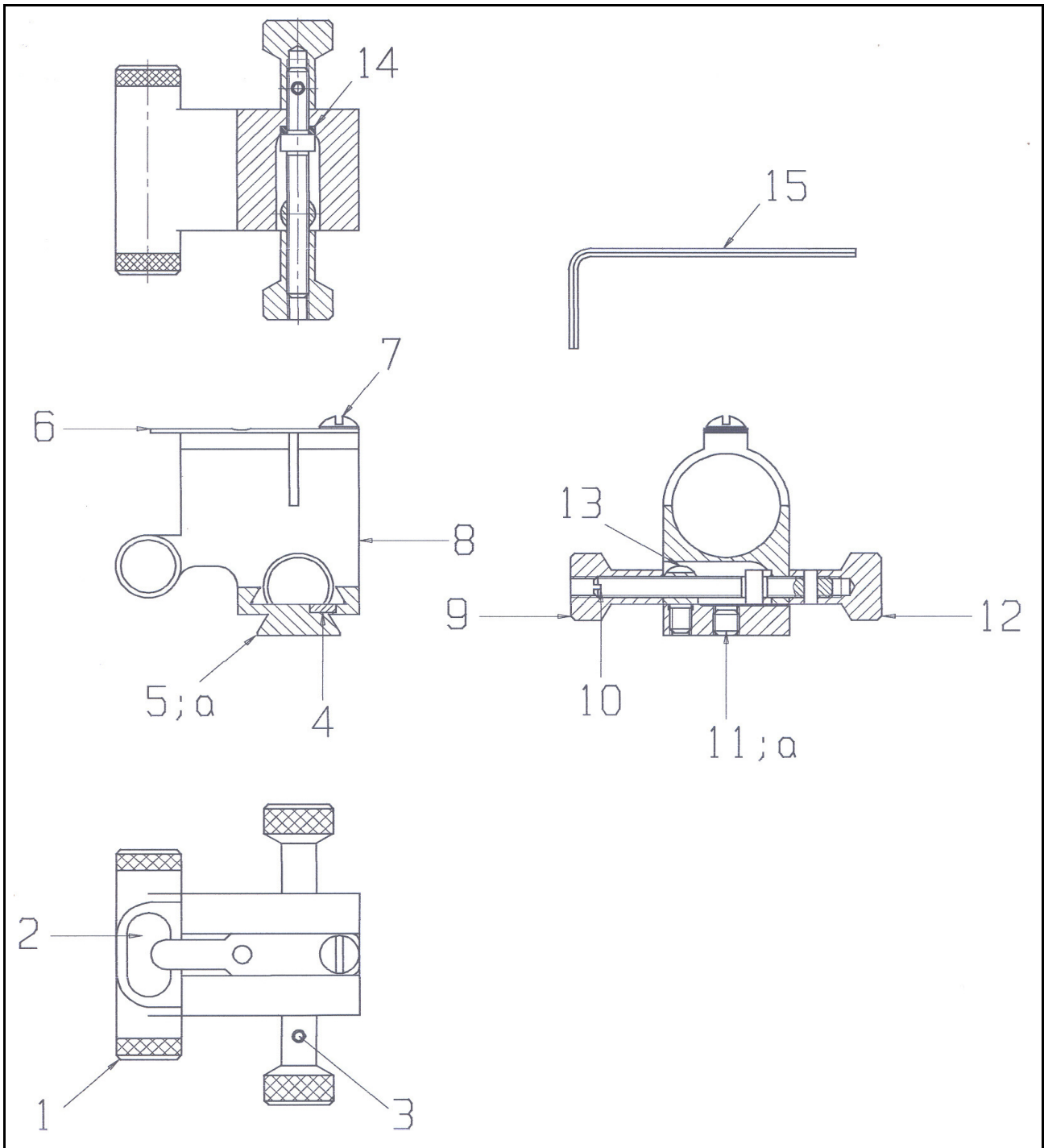


USA 426 - USA 457

Tunnel front sight with spirit level



Nomenclatura / List / Liste				Codice
No.	Italiano	English	Français	Reference
				Référence
1	Vite bloccaggio bolla	Spirit level blocking screw	Vis de blocage niveau	M70SPC5606
2	Bolla	Spirit level	Niveau à bulle	0800002314
3	Spina elastica	Elastic peg	Coupille elastique	M70COP5795
4	Pastiglia di frizione	Nylon washer	Rondelle en naiton	0800004429
5	Base per mirino USA426	USA426 base	Embase USA426	0800002149
5a	Base per mirino USA457	USA457 base	Embase USA457	0800002150
6	Molla bloccaggio inserto	Insert blocking spring	Ressort blocage insert du guidon	0800003771
7	Vite molla bloccaggio inserto	Insert blocking spring screw	Vis du ressort blocage insert du guidon	M70TFC5808
8	Tunnel porta inserto	Sight's tunnel	Tunnel du guidon	0800004951
9	Controdado bloccaggio vite reg. orizzontale	Check nut	Ecrou de blocage	0800002360
10	Vite regolazione orizzontale	Windage adjusting screw	Vis réglage horizontal guidon	M70SPC5744
11	Grano bloccaggio base USA426	USA426 grub screw	USA426 ecrou de blocage base	M700ST5792
11a	Grano bloccaggio base USA457	USA457 grub screw	USA457 ecrou de blocage base	M700ST5797
12	Testa vite regolazione orizzontale	Windage adjusting screw nut	Ecrou vis réglage horizontal	0800005018
13	Supporto	Windage adjusting screw support	Support vis de réglage	0800004599
14	Distanziale	Spacer	Pièce d'entretoisement	0800003138
15	Chiave fissaggio grani	Rear sight Allen wrench	Clef pour le crain de mire	0800007073