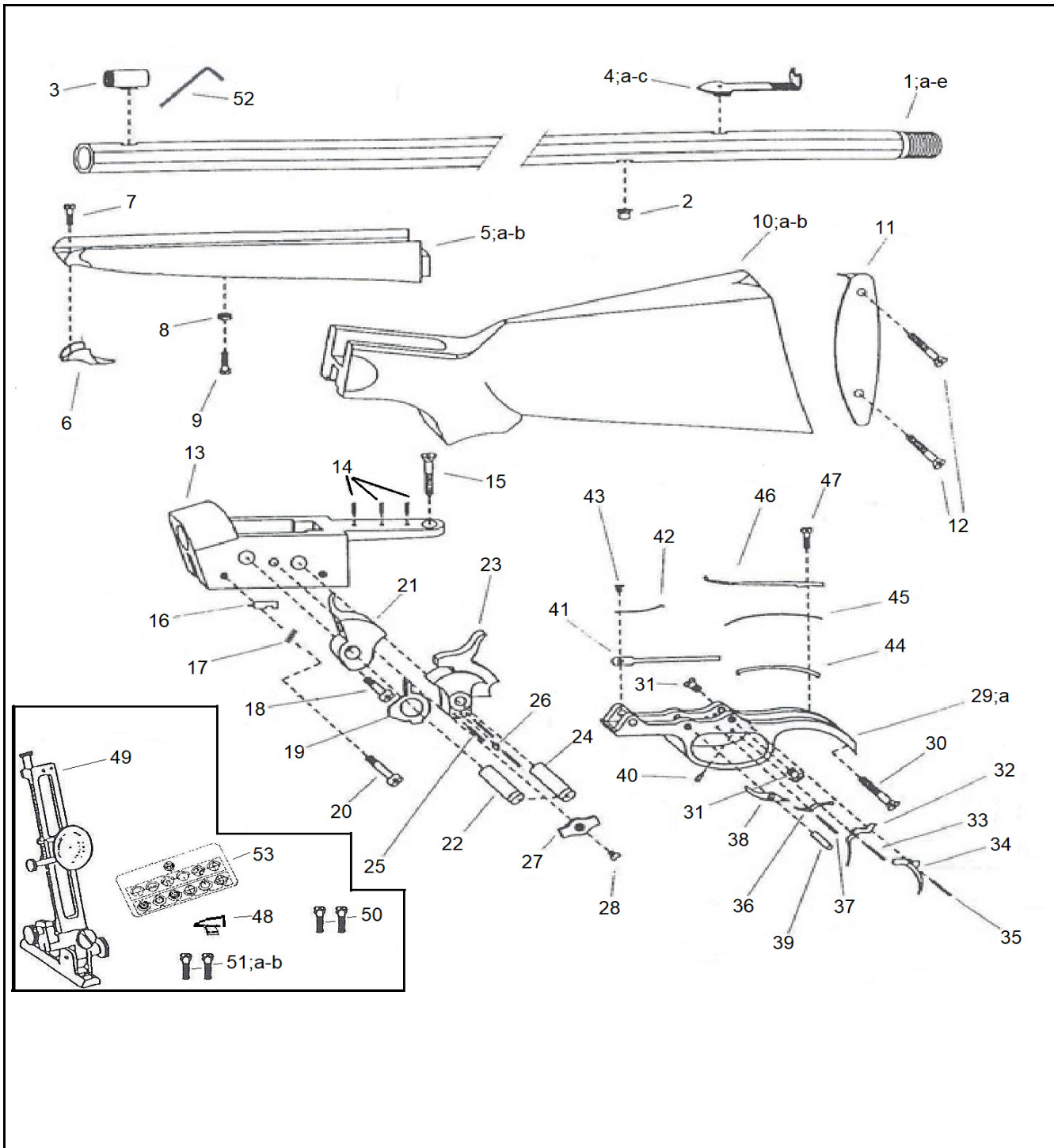


Fucile Rolling Block 'John Bodine'

Rolling Block 'John Bodine' Rifle

Fusil Rolling Block 'John Bodine'



Nomenclatura / List / Liste				Codice Reference
No.	Italiano	English	Français	Référence
1	Canna cal. .45-70 30"	Barrel .45-70 cal. (See note)	Canon Cal 45-70 (Voir note)	-
1a	Canna cal. .45-90 30"	Barrel .45-90 cal. (See note)	Canon Cal 45-90 (Voir note)	-
1b	Tubo ricambio 30" .45, no camera, no spacchi	Replacement barrel	Canon de rechange	0800002753
1c	Canna cal. .45-70 34"	Barrel .45-70 cal. (See note)	Canon Cal 45-70 (Voir note)	-
1d	Canna cal. .45-90 34"	Barrel .45-90 cal. (See note)	Canon Cal 45-90 (Voir note)	-
1e	Tubo ricambio 34" .45, no camera, no spacchi	Replacement barrel	Canon de rechange	0800002757
2	Tenone	Tenon	Tenon	0800004889
3	Mirino a tunnel	Tunnel front sight	Guidon a tunnel	036U4690-R
4	Tacca di mira COMPLETA	Complete Rear sight	Hausse complet	USA 429
4a	Tacca di mira regolabile	Adjusting rear sight	Hausse	
4b	Rampa tacca di mira	Rear sight ramp	Rampe de hausse	
4c	Grano tacca di mira	Rear sight screw	Vis de crane de mire	
5	Asta	Forend	Fut du devant	0800002042
5a	Asta finita	Forend finished	Devant bois ouvragé	-
5b	Asta completa	Forend with spares	Fut du devant complet	080002042B
6	Puntale asta	Forend cap	Bande de fut ou devant	0800004333
7	Vite puntale asta	Forend cap screw	Vis de bande de fut ou devant	M70TFC5276
8	Rondella asta	Forend washer	Rosette vis du fut ou devant	M70RON5438
9	Vite asta	Forend screw	Vis du fut ou devant	M7BTFM5541
10	Calcio	Stock	Crosse	0800003475
10a	Calcio finito	Stock finished	Crosse ouvragé	0800B3475A
10b	Calcio completo	Stock with spares	Crosse complet	0800B3475B
11	Calciolo	Butt plate	Plaque de couche	0800002450
12	Vite calciolo	Butt plate screw	Vis de plaque de couche	M70LFM5324
13	Bascula	Frame	Carcasse	0800001857
14	Grano chiusura fori diottra	Screw for diopter mounting hole	Vis du trou montage dioptre	M7BOST5481
15	Vite codetta	Tang screw	Vis de queue de culasse	M7QLFM5978
16	Percussore	Firing pin	Percuteur	0800004458
17	Molla percussore	Firing pin spring	Ressort du percuteur	0800003752
18	Vite fermo percussore	Firing pin retainer pin	Vis arrêt percuteur	M7BTFM5515
19	Estrattore	Extractor	Extracteur	0800002815
20	Vite anteriore sottoguardia	Front trigger plate screw	Vis antérieure de sous-garde	M7QPFM5260
21	Portapercussore	Breech block	Porte-percuteur	0800004392
22	Perno portapercussore	Breech block pin	Pivot porte-percuteur	0800004237
23	Cane	Hammer	Chien	M880002843
24	Perno cane	Hammer pin	Pivot du chien	0800004237
25	Grano cane	Hammer screw	Vis du chien	M700ST5273
26	Farfallina	Fly	Papillon	0800002996
27	Piastrina bascula	Frame plate	Bride latelare	0800004279
28	Vite piastrina bascula	Frame plate screw	Vis de bride latérale	M7BTFC5586
29	Sottoguardia completo	Trigger plate, assembled	Sous-garde complète	080G004708
29a	Sottoguardia	Trigger plate	Sous-garde	0800004708
30	Vite inferiore sottoguardia	Lower trigger plate screw	Vis inferieure de sous-garde	M7QLFM5978
31	Vite posteriore sottoguardia	Rear trigger plate screw	Vis postérieure de sous-garde	M70TFM5633
32	Grilletto anteriore	Front trigger	Detente anteriore	0800003029
33	Copiglia grilletto anteriore	Front trigger pin	Goupille de détente anteriore	M70COP5363
34	Grilletto posteriore	Rear trigger	Detente posteriore	0800003030
35	Copiglia grilletto posteriore	Rear trigger pin	Goupille de détente posteriore	M70COP5363

36	Leva scatto	Sear	Gâchette	0800003566
37	Copiglia leva scatto	Sear pin	Goupille de gâchette	M70COP5363
38	Leva sicura	Safety lever	Levier de la sureté	0800003565
39	Copiglia leva sicura	Safety lever pin	Goupielle de levier de la surete	M70COP5382
40	Vite regolazione scatto	Set trigger adjusting screw	Vis de réglage double detente	M70SPC5634
41	Molla grilletto anteriore	Front trigger spring	Ressort de détente anterieure	0800003796
42	Molla leva sicura	Safety lever spring	Ressort levier de la surete	0800003801
43	Vite molla leva sicura	Sear spring screw	Vis du ressort de gâchette	M70TFC5498
44	Molla grilletto posteriore	Rear trigger spring	Ressort de detente posterieure	0800003797
45	Molla leva scatto	Sear spring	Ressort de gâchette	0800003795
46	Molla cane	Mainspring	Ressort du chien	0800003798
47	Vite molla cane-m.grilletto-m.leva scatto	Mainspring screw	Vis du ressort du chien	M70TFM5541
	Componenti nella scatola	Boxed items	Articles en boîte	
48	Mirino a Lamina	Front sight	Guidon	0800003605
49	Diottra	Creedmor sight	Dioptre	036U430000
50	Vite fissaggio diottra	Diopter mounting screw	Vis de fixation dioptre	M70PFC5407
51	Vite posteriore diottra	Rear diopter screw	Vis postérieure du dioptre	M7BAFC5579
51a	Vite posteriore diottra	Rear diopter screw	Vis postérieure du dioptre	M70LFC5283
51b	Rondelle per diottra	Diopter washer	Espaceur du dioptre	M7BRON5436
52	Chiave a brugola per grani	Rear diopter screw	Vis postérieure du dioptre	0800007073
53	Set 12 inserti	No. 12 tunnel sight inserts set	Set de 12 inserts pour guidon à tunnel	036U425000

Note:

The sale of a spare barrel for metallic cartridges rifles forseen the knowledge of the following conditions:

- 1 The barrel is not proof tested at the National Shooting Proof House. Therefore it will not be covered by the product liability.
The reassembled gun with the new barrel must be absolutely and legally fire re-tested if used in a Country adhering to C.I.P. rules.
- 2 The barrel will not be completely interchangeable.
- 3 The barrel will be without collar.
- 4 The spare barrel needs to be hand fitted to the frame. If it has a thread, we cannot guarantee that the initial thread is like the one of other barrels.
The same has to be considered for the frame. It needs also a "head space" fitting.
- 5 The barrel is polished and blued.

La vente de canons de rechange pour arme à cartouche métallique est soumise aux conditions expresses suivantes:

- 1 Les canons ne sont pas éprouvés par le Banc d'Epreuve National C.I.P. Le fabricant n'engage pas sa responsabilité sur ce type de produit non fini.
L'arme remontée doit impérativement et légalement être ré-éprouvée si utilisée dans un pays adhérent à la C.I.P.
- 2 Les canons ne sont pas interchangeables sans ajustage.
- 3 Les canons sont livrés sans cuvette.
- 4 Les canons de rechange doivent être ajustés à la main sur les bascules. S'ils sont équipés d'un filetage, nous ne garantissons pas leur similitude avec le filetage des canons d'origine.
De même pour leur adéquation avec le filetage de la bascule. Il faut assui tenir compte de la nécessité d'un "head space" au montage.
- 5 Les canons sont bronzés et polis.