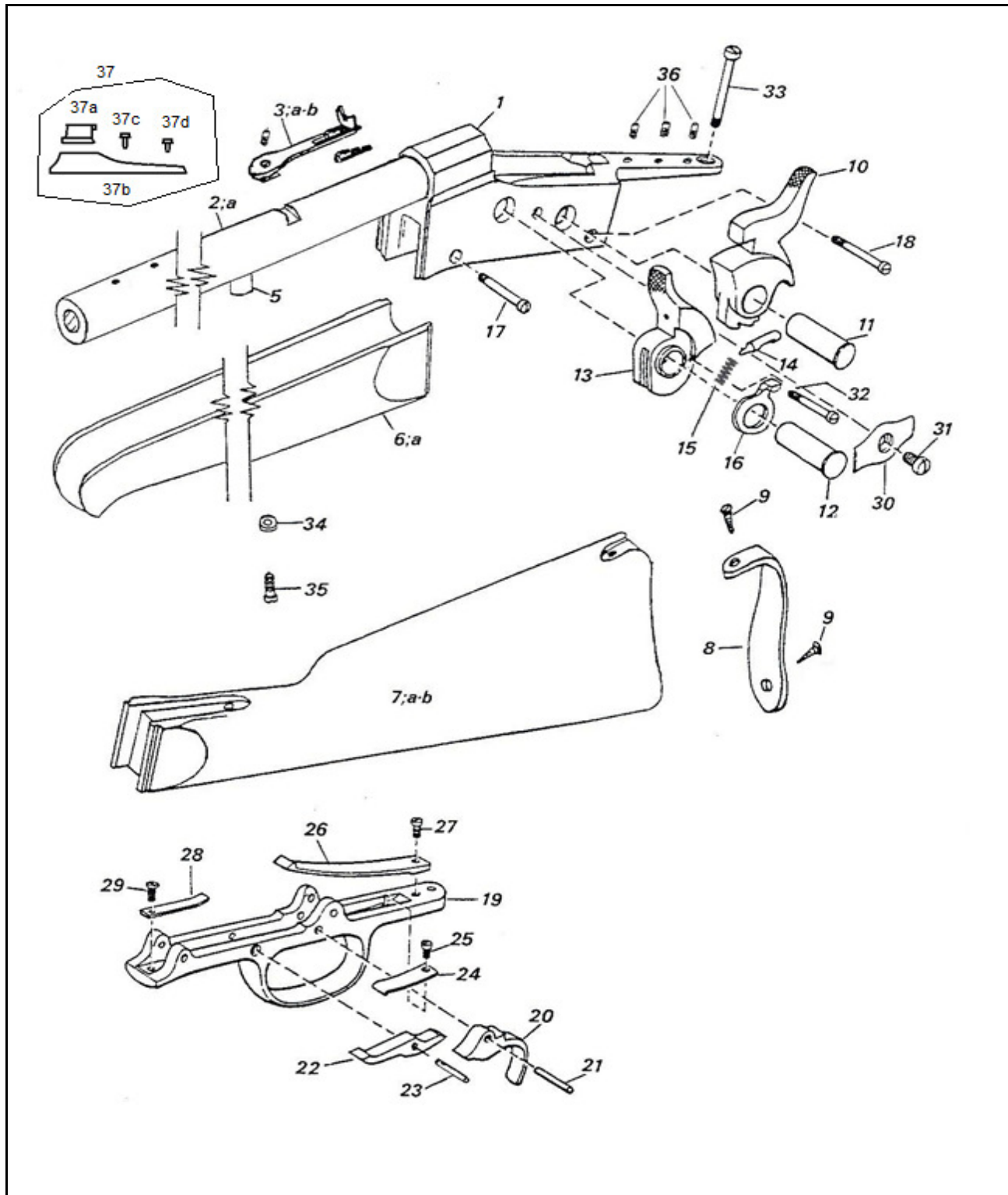


# Fucile Rolling Block 'Sporting' Rolling Block 'Sporting' Rifle Fusil Rolling Block 'Sporting'



Nomenclatura / List / Liste				Codice Reference
No.	Italiano	English	Français	Référence
1	Bascula	Frame	Carcasse	-
2	Canna cal. .30-30 Win	Barrel .30-30 Win cal. (See note)	Canon Cal. 30-30 Win. (Voir note)	-
2a	Canna cal. .38-55 Win.	Barrel .38-55 Win cal. (See note)	Canon Cal. 38-55 Win. (Voir note)	-
3	Tacca di mira COMPLETA	Rear sight	Hausse	USA 429
3a	Tacca di mira	Rear sight	Cran de mire	0800004821
3b	Rampa tacca di mira	Rear sight ramp	Rampe de hausse	0800004507
3c	Grano tacca di mira	Rear sight screw	Vis de crane de mire	M70OST5328
5	Tenone	Tenon	Tenon	0800004889
6	Astina	Forend	Fût ou devant	0800002043
6a	Astina finita	Forend finished	Fût ou devant ouvragé	080002043A
7	Calcio	Stock	Crosse	0800003415
7a	Calcio finito	Stock finished	Crosse ouvragé	080003415A
7b	Calcio completo	Stock with spares	Crosse complet	080003415B
8	Calciolo acciaio	Steel butt plate	Plaque de couche en acier	0800002668
9	Vite calciolo	Butt plate screw	Vis de plaque de couche	M70LFM5324
10	Cane	Hammer	Chien	0800002472
11	Perno cane	Hammer pin	Pivot du chien	0800004237
12	Perno portapercussore	Breech block pin	Pivot porte-percuteur	0800004237
13	Portapercussore	Breech block	Porte-percuteur	-
14	Percussore	Firing pin	Percuteur	0800004458
15	Molla percussore	Firing pin spring	Ressort du percuteur	0800003752
16	Estrattore cal.38/55 e 30/30	Extractor .38/55 e 30/30 cal.	Extracteur cal.38/55 e 30/30	0800004861
17	Vite anteriore sottoguardia	Front trigger plate screw	Vis antérieure de sous-garde	M70PFM5260
18	Vite posteriore sottoguardia	Rear trigger plate screw	Vis postérieure de sous-garde	M70PFM5260
19	Sottoguardia acciaio	Steel trigger plate	Sous-garde en acier	0800004703
20	Grilletto	Trigger	Détente	0800003032
21	Copiglia grilletto	Trigger pin	Goupille de détente	M70COP5382
22	Leva scatto	Sear	Gâchette	0800003586
23	Copiglia leva scatto	Sear pin	Goupille de gâchette	M70COP5382
24	Molla grilletto	Trigger spring	Ressort de détente	0800003636
25	Vite molla grilletto	Trigger spring screw	Vis du ressort de détente	M70TFC5261
26	Molla cane	Mainspring	Ressort du chien	0800003637
27	Vite molla cane	Mainspring screw	Vis du ressort du chien	M70PFC5423
28	Molla leva scatto	Sear spring	Ressort de gâchette	0800003801
29	Vite molla leva scatto	Sear spring screw	Vis du ressort de gâchette	M70TFC5498
30	Piastrina bascula in acciaio	Frame steel plate	Bride latérale en acier	0800004279
31	Vite piastrina bascula	Frame plate screw	Vis de bride latérale	M70TFC5586
32	Vite fermo percussore	Firing pin retainer pin	Vis arrêt percuteur	M70TFM5515
33	Vite codetta	Tang screw	Vis de queue de culasse	M70TFM5554
34	Rosetta astina	Forend washer	Rondelle du fut ou devant	M70RON5438
35	Vite astina	Forend screw	Vis du fut ou devant	M70TFM5541
36	Grano chiusura fori diottra	Screw for diopter mounting hole	Vis du trou montage dioptre	M700ST5481
37	Mirino Completo	Complete Sight	Guidon Complet	080G003746
37a	Inserito Mirino (h.8 mm)	Sight	Guidon	0800003746
37b	Base mirinc	Front sight base	Base pour guidon	0800003729
37c	Vite anteriore mirinc	Sight fronto screw	Vis antérieure du guidon	M70TFC5205
37d	Vite posteriore mirinc	Sight rear screw	Vis postérieure du guidon	M70PFC5403

**Note:**

The sale of a spare barrel for metallic cartridges rifles forseen the knowledge of the following conditions:

- 1 The barrel is not proof tested at the National Shooting Proof House. Therefore it will not be covered by the product liability. The reassembled gun with the new barrel must be absolutely and legally fire re-tested if used in a Country adhering to C.I.P. rules.
- 2 The barrel will not be completely interchangeable.
- 3 The barrel will be without collar.
- 4 The spare barrel needs to be hand fitted to the frame. If it has a thread, we cannot guarantee that the initial thread is like the one of other barrels. The same has to be considered for the frame. It needs also a "head space" fitting.
- 5 The barrel is polished and blued.

La vente de canons de rechange pour arme à cartouche métallique est soumise aux conditions expresses suivantes:

- 1 Les canons ne sont pas éprouvés par le Banc d'Epreuve National C.I.P. Le fabricant n'engage pas sa responsabilité sur ce type de produit nor. L'arme remontée doit impérativement et légalement être ré-éprouvée si utilisée dans un pays adhérent à la C.I.P.
- 2 Les canons ne sont pas interchangeables sans ajustage.
- 3 Les canons sont livrés sans cuvette.
- 4 Les canons de rechange doivent être ajustés à la main sur les bascules. S'ils sont équipés d'un filetage, nous ne garantissons pas leur similitude avec le filetage des canons d'origine. De même pour leur adéquation avec le filetage de la bascule. Il faut aussi tenir compte de la nécessité d'un "head space" au montage.
- 5 Les canons sont bronzés et polis.