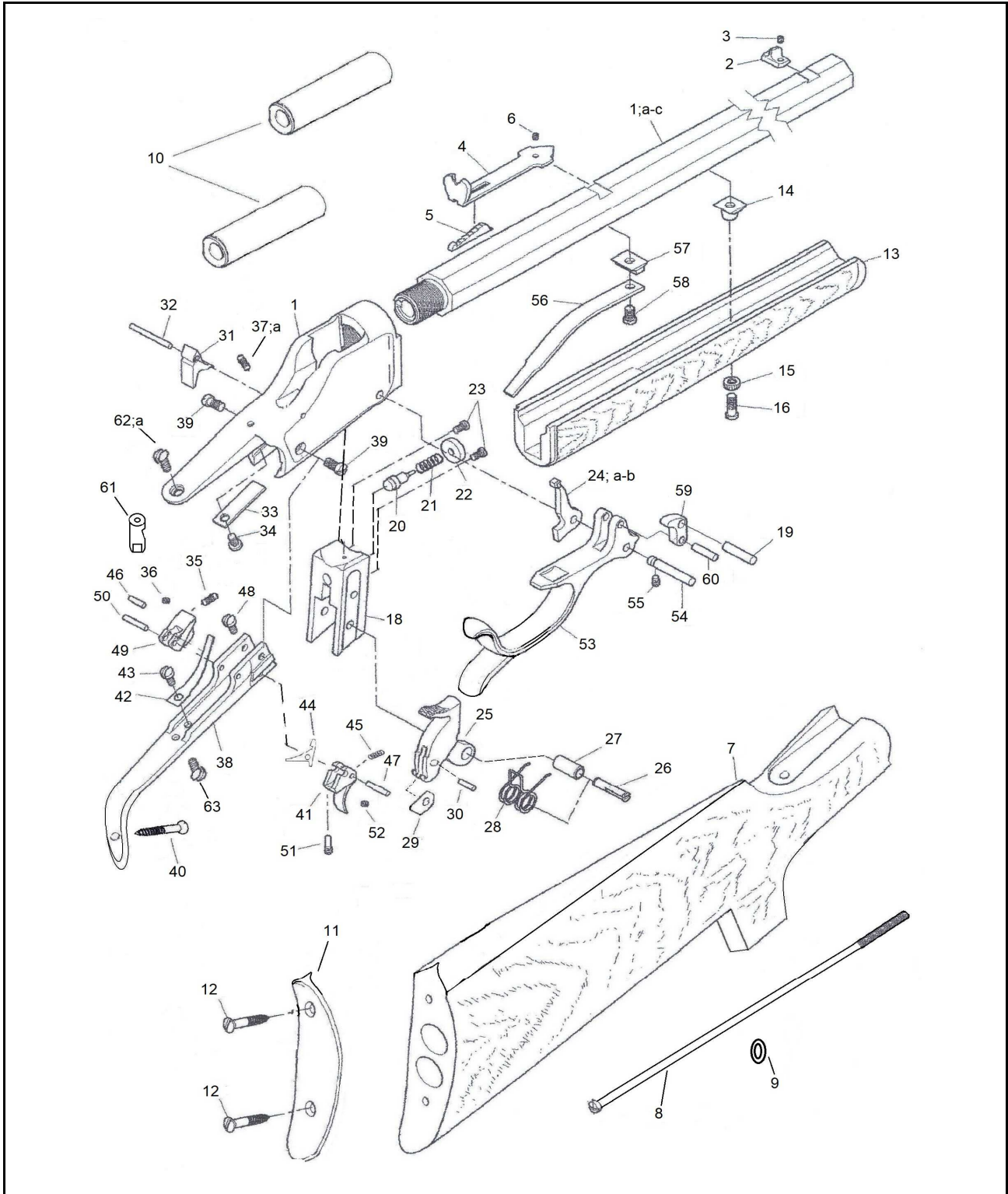


High Wall Sporting



| Nomenclatura / List / Liste | | | | Codice Reference |
|------------------------------------|---|---|--|-------------------------|
| No. | Italiano | English | Français | Référence |
| 1 | Canna 32" cal. .45/70 | Barrel .45-70 cal. (32") | Canon Cal 45-70 (32") | 0800007086 |
| 1a | Canna 30" cal. .38-55 Winch. | Barrel .38-55 Winch. cal. (30") | Canon Cal 38-55 Winch. (30") | 0800007087 |
| 1b | Canna 28" cal. .25/20 Winch. | Barrel .25/20 Winch. cal. (28") | Canon Cal 25/20 Winch. (28") | 0800007145 |
| 1c | Canna 28" cal. .25/20 S.S. | Barrel .25/20 S.S. cal. (28") | Canon Cal 25/20 S.S. (28") | 0800007146 |
| 2 | Mirino | Front sight | Guidon | 0800003869 |
| 3 | Grano di fissaggio mirino | Front sight fixing screw | Vis fixation guidon | M70AST5831 |
| 4 | Alzo | Rear assembly | Hausse | 0800002084 |
| 5 | Rampa alzo | Rear sight ramp | Rampe Crane de mire | 0800004512 |
| 6 | Grano di fissaggio tacca di mira | Rear sight fixing screw | Vis fixation cran de mire | M70AST5831 |
| 7 | Calcio | Stock | Crosse | 0800003292 |
| 8 | Vite Calcio * | Stock Screw | Vis de la crosse | M70PFM5351 |
| 9 | Rondella Vite Calcio * | Stock Screw Washer | Rondelle Vis de la crosse | M70RON5352 |
| 10 | Piombo | Lead | Plombs | 0800004244 |
| 11 | Calciolo | Butt plate | Plaque de couche | 0800002450 |
| 12 | Vite calciolo | Butt plate screw | Plaque de couche | M70LFM5324 |
| 13 | Astina | Forend | Fût ou devant | 0800002032 |
| 14 | Tenone astina | Forend tenon | Tenon du fut | 0800005061 |
| 15 | Ghiera astina | Forend screw washer | Vis rondelle du fut | 0800003251 |
| 16 | Vite astina | Forend screw | Vis du fût ou devant | M70TFM5839 |
| 17 | Bascula | Frame assembly | Bascule | 0800002124 |
| 18 | Otturatore | Breech Lock | Obturateur | 0800004006 |
| 19 | Perno otturatore | Block pin | Goupille obturateur | M70COP5840 |
| 20 | Percussore | Firing pin | Percuteur | 0800004457 |
| 21 | Molla percussore | Firing pin spring | Ressort du percuteur | 0800003871 |
| 22 | Boccola percussore | Firing Pin Bearing | Boucle percuteur | 0800002127 |
| 23 | Vite boccola percussore | Firing Pin Bearing Screw | Vis boucle percuteur | M70TFC5835 |
| 24 | Estrattore cal. .45/70 | Extractor .45-70 cal | Extracteur Cal 45-70 | 0800003166 |
| 24a | Estrattore cal. .25/20 | Extractor .25-20 cal | Extracteur Cal 25-20 | 0800003171 |
| 24b | Estrattore cal. .38/55 | Extractor .38-55 cal | Extracteur Cal 38-55 | 0800003170 |
| 25 | Cane | Hammer | Chien | 0800007143 |
| 26 | Perno cane | Hammer pin | Goupille du chien | M70COP5844 |
| 27 | Bussola per perno cane | Hammer pin bush | Manchon de la goupille du chien | 0800002129 |
| 28 | Molla cane | Mainspring | Ressort du chien | 0800003872 |
| 29 | Farfallina | Fly | Papillon | 0800003160 |
| 30 | Spina farfallina | Fly pin | Goupille du papillon | M70COP5845 |
| 31 | Leva scatto | Sear | Gâchette | 0800003291 |
| 32 | Perno leva scatto | Sear pin | Goupille gâchette | M70COP5832 |
| 33 | Molla leva scatto | Sear spring | Ressort de gâchette | 0800003870 |
| 34 | Vite molla leva scatto | Sear spring screw | Vis du ressort de gâchette | M70TFC5834 |
| 35 | Grano regolazione molla scatto | Adjusting sear spring screw | Vis ressort récupérateur gâchette | M7B0ST5809 |
| 36 | Grano fermo vite regolazione molla scatto | Adjusting sear spring screw retaining pin | Coupille ferme vis ressort récupérateur gâchette | M700ST6126 |
| 37 | Grano chiusura foro anteriore diottra | Screw for diopter mounting front hole | Vis du trou antérieur montage dioptré | M70AST5850 |
| 37a | Vite anteriore diottra ** | Front diopter screw | Vis antérieure de dioptré | M7BAFC5849 |
| 38 | Sottoguardia | Trigger plate | Sous-garde | 0800004764 |
| 39 | Vite sottoguardia | Trigger plate screw | Vis du sous garde | M70TFM5833 |

| Nomenclatura / List / Liste | | | | Codice Reference |
|-----------------------------|---------------------------------------|--|--|------------------|
| No. | Italiano | English | Français | Référence |
| 40 | Vite sottoguardia posteriore | Trigger plate rear screw | Vis postérieure sous-garde | M70LFM5324 |
| 41 | Grilletto | Trigger | Détente | 0800003239 |
| 42 | Molla grilletto | Trigger spring | Ressort de détente | 0800003865 |
| 43 | Vite molla grilletto | Trigger spring screw | Vis ressort détente | M7BTFM5811 |
| 44 | Leva grilletto | Trigger lever | Levier détente | 0800003286 |
| 45 | Molla recupero leva grilletto | Trigger lever recoiling spring | Ressort récupérateur levier détente | 0800003289 |
| 46 | Spina grilletto corta | Shorter trigger pin | Goupille courte du détente | M70COP5836 |
| 47 | Perno grilletto lungo | Longer trigger pin | Goupille longue du détente | M70COP5837 |
| 48 | Vite fermo grilletto | Trigger retaining screw | Vis blocage détente | M70PFC5825 |
| 49 | Leva intermedia | Mid lever | Levier intermédiaire | 0800003290 |
| 50 | Perno leva intermedia | Mid lever pin | Goupille levier intermédiaire | M70COP5333 |
| 51 | Vite regolazione scatto | Adjusting pull screw | Vis réglage détente | M70TFC5810 |
| 52 | Grano fermo vite regolazione scatto | Adjusting pull screw retaining pin | Coupille ferme vis réglage détente | M700ST6126 |
| 53 | Leva armamento (Sporting) | Lever | Levier d'armement | 0800004774 |
| 54 | Spina cerniera leva armamento | Lever pin | Goupille levier | M70COP5842 |
| 55 | Grano spina leva armamento | Lever pin screw | Vis goupille levier | M70AST5843 |
| 56 | Molla leva armamento | Lever spring | Ressort du pivot d'arrêt | 0800003873 |
| 57 | Tenone molla armamento | Lever spring tenon | Tenon ressort levier | 0800005060 |
| 58 | Vite molla leva armamento | Lever catch spring screw | Vis du ressort du levier d'armement | M70TFC5838 |
| 59 | Biella | Connecting rod | Bielle | 0800002128 |
| 60 | Spina biella | Connecting rod pin | Goupille de la bielle | M70COP5841 |
| 61 | Distanziale * | Spacer | Espaceur | 0800001912 |
| 62 | Vite perno superiore * | Upper spacer screw | Vis supérieure de l'épaisseur | M7BTFC5668 |
| 62a | Vite perno superiore per diottra * ** | Upper spacer screw for the creedmore sight | Vis supérieure de l'épaisseur pour le diopre | M7BTFC5234 |
| 63 | Vite Perno Inferiore * | Lower spacer screw | Vis inférieure de l'épaisseur | M70TFM5752 |

Note:

The sale of a spare barrel for metallic cartridges rifles forseen the knowledge of the following conditions:

- 1 The barrel is not proof tested at the National Shooting Proof House. Therefore it will not be covered by the product liability. The reassembled gun with the new barrel must be absolutely and legally fire re-tested if used in a Country adhering to C.I.P. rules.
- 2 The barrel will not be completely interchangeable.
- 3 The barrel will be without collar.
- 4 The spare barrel needs to be hand fitted to the frame. If it has a thread, we cannot guarantee that the initial thread is like the one of other barrels.
The same has to be considered for the frame. It needs also a "head space" fitting.
- 5 The barrel is polished and blued.

Note:

La vente de canons de rechange pour arme à cartouche métallique est soumise aux conditions expresses suivantes:

- 1 Les canons ne sont pas éprouvés par le Banc d'Epreuve National C.I.P. Le fabricant n'engage pas sa responsabilité sur ce type de produit non fini.
L'arme remontée doit impérativement et légalement être ré-éprouvée si utilisée dans un pays adhérent à la C.I.P.
- 2 Les canons ne sont pas interchangeables sans ajustage.
- 3 Les canons sont livrés sans cuvette.
- 4 Les canons de rechange doivent être ajustés à la main sur les bascules. S'ils sont équipés d'un filetage, nous ne garantissons pas leur similitude avec le filetage des canons d'origine
De même pour leur adéquation avec le filetage de la bascule.
Il faut aussi tenir compte de la nécessité d'un "head space" au montage.
- 5 Les canons sont bronzés et polis.

* Particolari disponibili per i fucili dalla matricola HW00484, a seguito di modifiche su calcio, sottoguardia, codetta e la sostituzione di alcune viti.
Items needed from the serial number HW00484, following the modifications applied to the stock, trigger guard, tang and few screws.
Pièces nécessaires à partir du numéro de série HW00484, suite aux modifications appliquées à la crosse, au pontet, à la queue et à quelques vis.

** Particolari in dotazione nella scatola
Items included into the box
Pièces incluses dans la boîte