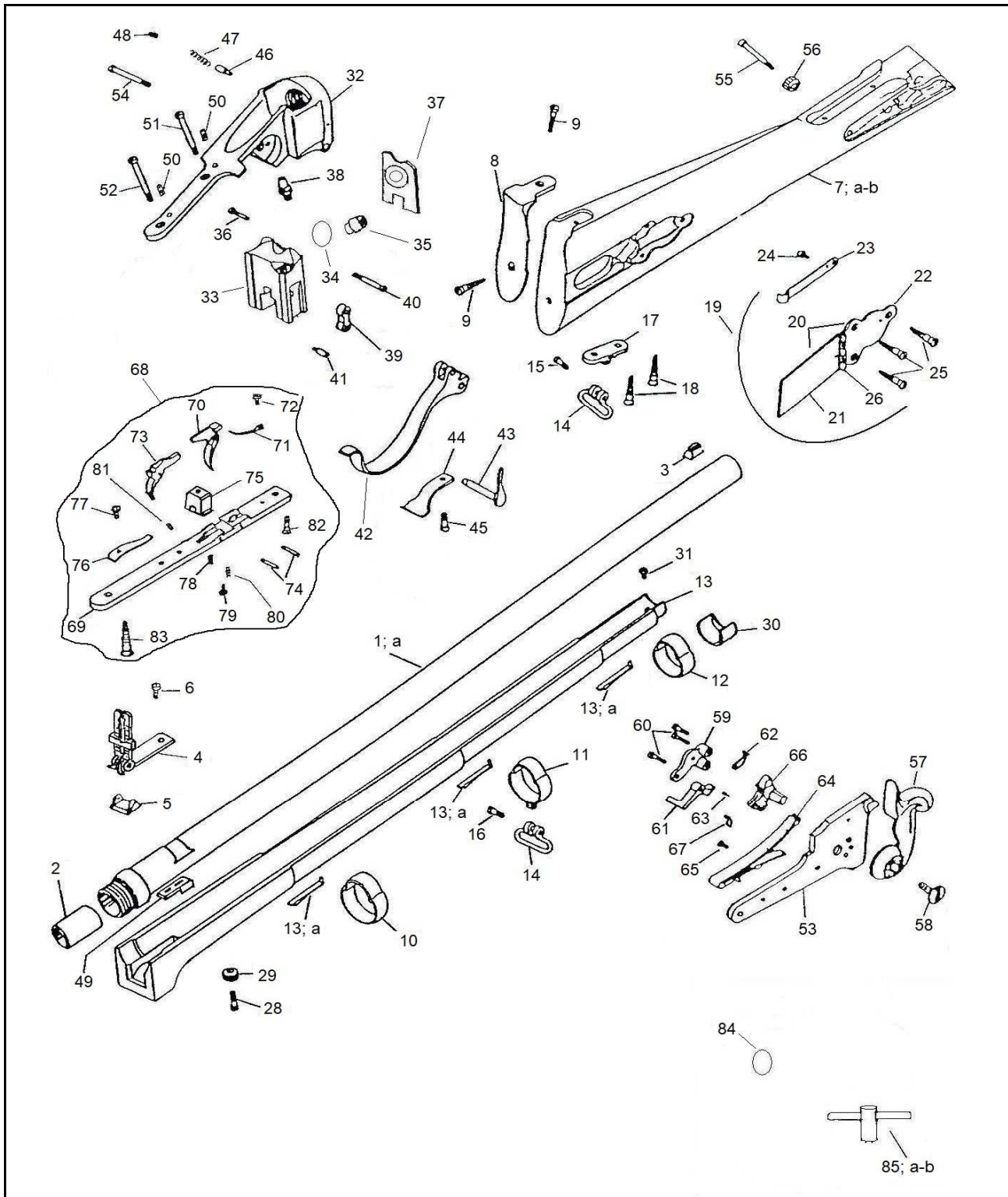


# Fucile Sharps 'Infantry' mod. 1859

## Sharps 'Infantry' Rifle 1859 model

### Fusil Sharps 'Infantry' modèle 1859



Nomenclatura / List / Liste				Codice Reference Référence
No.	Italiano	English	Français	
1	Canna	Barrel	Canon	-
1a	Tube ricambio .54, no camera, no spacchi	Replacement barrel no dove tail slots no chamber	Canon de rechange sans queues d'aronde et chambre	0800001561
2	Camerina flottante	Sleeve	Chambre flottant	0800001169
3	Mirino	Front sight	Guidon	080G000211
4	Alzo completo	Rear sight, assembled	Hausse complète	USA 421
5	Supporto alzo	Rear sight base	Support de l'hausse	
6	Vite base alzo	Rear sight screw	Vis fixation embase hausse	
7	Calcio	Stock	Crosse	0800001220
7a	Calcio finito	Stock finished	Crosse ouvragé	080001220A
7b	Calcio completo	Stock with spares	Crosse complet	080001220B
8	Calciolo	Butt plate	Plaque de couche	0800000247
9	Vite calciolo	Butt plate screw	Vis de plaque de couche	M70LFM5324
10	Fascetta posteriore	Rear band	Bande postérieure du canon	0800001565
11	Fascetta intermedia	Middle band	Grenadière	0800001566
12	Fascetta anteriore	Front band	Bande antérieure du canon	0800001567
13	Molla fascetta	Band spring	Ressort de bandes du canon	0800000222
13a	Spina molla fascetta	Band spring pin	Goupille de ressort de bande du canon	M70COP5800
14	Portacinghia	Swivel	Battant	0800004294
15	Vite portacinghia posteriore	Rear swivel screw	Vis du battant postérieur	M70AFM0536
16	Vite portacinghia anteriore	Front swivel screw	Vis du battant antérieur	M70AFM0536
17	Piastrina portacinghia	Swivel plate	Plaque du battant postérieur	0800001576
18	Vite piastrina portacinghia	Swivel plate screw	Vis de plaque battant postérieur	M70LFC5392
19	Tabacchiera completa	Patch-box assembly	Patch-box complet	080G001572
20	Corpo tabacchiera	Patch-box	Patch-box	080G001569
21	Sportello tabacchiera	Patch-box	Patch-box	0800001573
22	Supporto tabacchiera	Patch-box block	Support du patch-box	0800001569
23	Molla tabacchiera	Patch-box spring	Ressort du patch-box	0800001570
24	Vite molla tabacchiera	Patch-box spring screw	Vis du ressort du patch-box	M7BAFC1212
25	Vite tabacchiera	Patch-box screw	Vis du patch-box	M70LFC5392
26	Spina tabacchiera	Patch-box pins	Goupille du patch-box	M70COP5772
27	Astina	Forend	Fût ou devant	0800001564
27a	Astina finita	Forend finished	Fût ou devant ouvragé	080001564A
28	Vite astina	Forend screw	Vis de fût ou devant	M70AFC0221
29	Ghiera vite astina	Forend screw bush	Rosette de vis du fût ou devant	0800000220
30	Puntale astina	Forend cap	Bande du fût	0800001578
31	Vite puntale astina	Forend cap screw	Vis de bande du fût	M70AFC5574
32	Bascula	Frame	Carcasse	0800000256
33	Blocco elevatore	Breech block	Bloc de culasse	0800000281
34	Anello OR	O ring	Anneau	0800000288
35	Focone	Touch hole	Lumière	0800000282
36	Vite focone	Vent screw	Vis de contre-lumière	M7BAPC0183
37	Piastra tagliabossolo	Seal plate	Plate tranche-cartouche	0800000284
38	Luminello	Nipple	Cheminée	0800000185
39	Ginocchiera	Toggle	Genouillère	0800000200
40	Vite superiore ginocchiera	Upper toggle link screw	Vis supérieure de genouillère	M7BAFM0184
41	Vite inferiore ginocchiera	Lower toggle link screw	Vis inférieure de genouillère	M70AFM0199
42	Leva armamento	Lever	Levier d'armement	0800000208
43	Perno leva armamento	Lever pin	Pivot du levier d'armement	0800000214
44	Molla leva armamento	Lever spring	Ressort du levier d'armement	0800000201
45	Vite molla leva armamento	Lever spring screw	Vis du ressort du levier d'armement	M70AFC0196
46	Perno arresto leva	Lever plunger pin	Pivot d'arrêt du levier d'armement	M7BAPC0204
47	Molla arresto leva	Lever plunger pin spring	Ressort du pivot d'arrêt	0800000205
48	Vite fermo molla arresto	Lever plunger pin spring screw	Vis du ressort du pivot d'arrêt	M70AFC0206
49	Supporto molla elevatore	Barrel stud	Support du ressort élévateur	0800000237
50	Grano chiusura fori diottra	Filler Screw	Vis de Remplissage	M7BAST0190
51	Vite anteriore codettone	Front tang screw	Vis antérieure de queue de culasse	M70AFM0212
52	Vite posteriore codettone	Rear tang screw	Vis postérieure de queue de culasse	M70AFM0197
53	Cartella	Lock plate	Platine	0800000224

<b>Nomenclatura / List / Liste</b>				<b>Codice Reference Référence</b>
<b>No.</b>	<b>Italiano</b>	<b>English</b>	<b>Français</b>	
54	Vite anteriore cartella	Front lock plate screw	Vis antérieure de platine	M70AFM0226
55	Vite posteriore cartella	Rear lock plate screw	Vis postérieure de platine	M70AFM0225
56	Ghiera vite cartella	Lock plate screw bush	Rosette de vis de platine	0800000220
57	Cane	Hammer	Chien	0800000227
58	Vite cane	Hammer screw	Vis du chien	M70AFC0228
59	Braghetta	Bridle	Bride	0800000230
60	Vite braghetta	Bridle screw	Vis de bride	M7BAFM0231
61	Leva scatto	Sear	Gâchette	0800000232
62	Tirantino	Stirrup	Chaînette	0800000233
63	Vite tirantino	Stirrup screw	Vis de chaînette	M7BAFM0234
64	Molla cane	Mainspring	Grand ressort	0800000260
65	Vite molla cane	Mainspring screw	Vis du grand ressort	M7BAFM0236
66	Noce	Tumbler	Noix	0800001182
67	Farfallina	Fly	Papillon	0800001205
68	Sottoguardia completo	Trigger plate, assembled	Sous-garde complète	080001143B
69	Sottoguardia	Trigger plate	Sous-garde	0800001143
70	Grilletto anteriore	Front trigger	Détente antérieure	0800001142
71	Molla grilletto anteriore	Front trigger spring	Ressort de détente antérieure	0800001144
72	Vite molla grilletto anteriore	Front trigger spring screw	Vis du ressort de détente antérieure	M7BAFC0191
73	Grilletto posteriore	Rear trigger	Détente postérieure	0800001146
74	Copiglia grilletto	Trigger pin	Goupille de détente	M70COP1152
75	Zocchetto sottoguardia	Trigger plate plaque	Plateau de sous-garde	0800005338
76	Molla stecher	Set trigger spring	Ressort de double détente	0800001147
77	Vite molla stecher	Set trigger spring screw	Vis du ressort de double détente	M70AFC1148
78	Grano regolazione molla stecher	Set trigger spring adjusting screw	Vis de réglage du ressort double détente	M70AST1149
79	Vite regolazione scatto	Set trigger adjusting screw	Vis de réglage double détente	M70AFC1150
80	Molla vite regolazione stecher	Set trigger adjusting screw spring	Ressort de vis réglage double détente	0800003766
81	Grano bloccaggio laterale	Side screw	Cis latéral	M700ST5563
82	Vite anteriore sottoguardia	Front trigger guard	Vis antérieure de sous-garde	M70AFC0194
83	Vite posteriore sottoguardia	Rear tang screw	Vis postérieure de queue de culasse	M70LFM5324
84	Anello OR per sistema a focone rimovibile	O ring for the new system	Anneau pour le nouveau system	0800000288
85	Chiave focone per sistema a focone rimovibile			
86	Corpo chiave focone	Touch hole wrench for the new system	Clef pour la lumière du nouveau system amovible	080G000283
87	Impugnatura chiave focone			