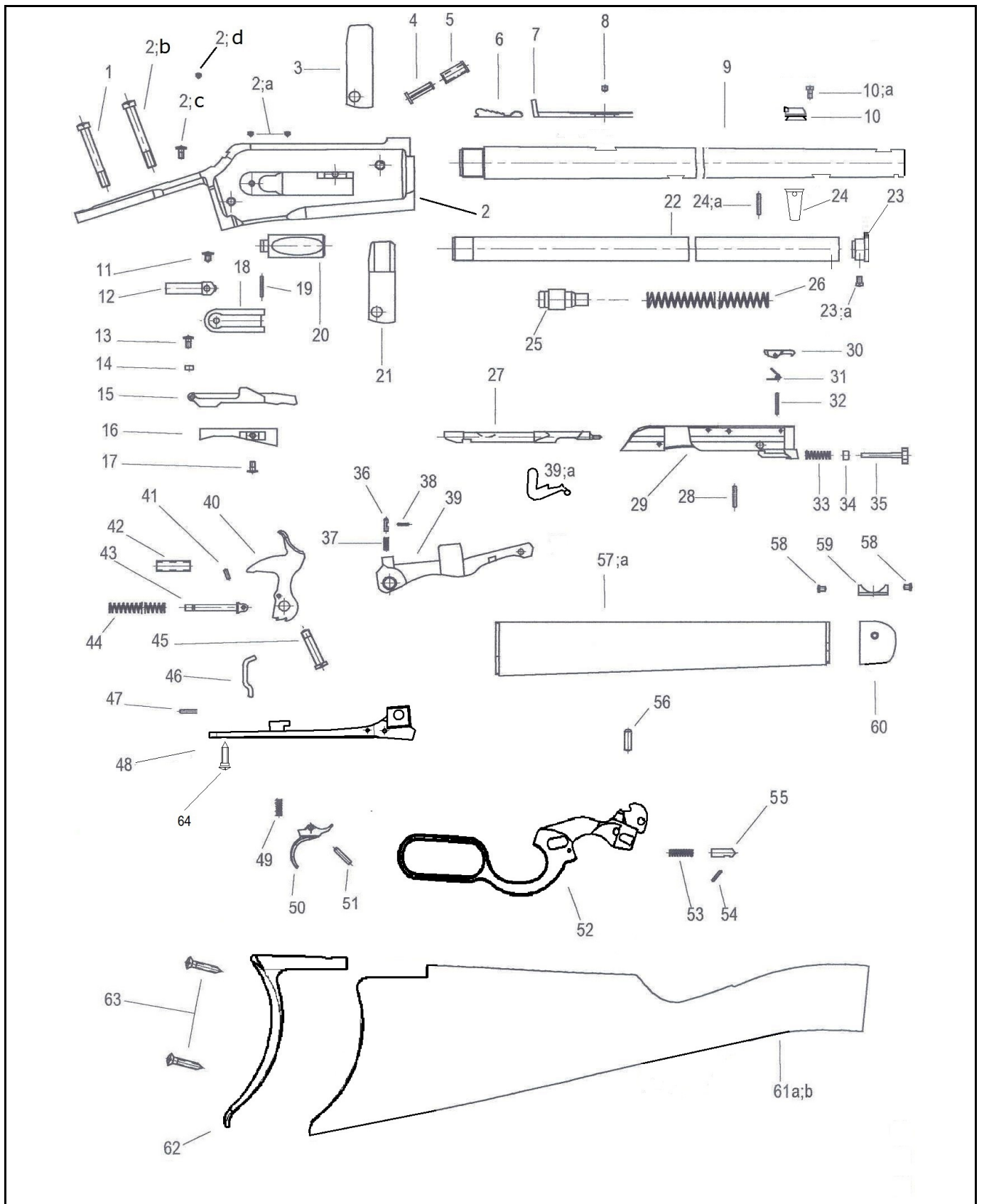


Lever Action 1886 Sporting Classic cal. .45/70



Nomenclatura / List / Liste				Codice Reference Référence
No.	Italiano	English	Français	
1	Vite coda	Tang screw	Vis queue de culasse	M70TFM5367
2	Bascula	Frame	Carcasse	-
2a	Grano chiusura fori	Holes screw	Vis du trou	M700ST5243
2b	Vite coda più lunga	Longer tang screw	Vis queue plus longue	M70TFM5607
2c	Vite fissaggio diottra	Mounting screw	Vis de montage	M70TFC5632
2d	Grano chiusura fori diottra	Tang sight mounts holes screw	Vis du trou montage dioptré	M700ST5604
3	Chiusura sinistra	Bolt left locking plate	Platine gauche fermeture obturateur	0800007193
4	Perno unione leva con chiusura	Locking lever pin	Goupille levier fermeture	0800005918
5	Bussola alloggiamento perno unione	Lever pin bush	Douille goupille du chien	0800002099
6	Alzo tacca di mira	Rear sight elevation	Hausse cran de mire	0800004515
7	Tacca di mira	Rear sight	Cran de mire	0800005044
8	Grano tacca di mira	Rear sight pin	Goupille cran de mire	M700ST5328
9	Canna cal.45/70 26"	Barrel cal.45/70 26"	Canon cal.45/70 26"	-
10	Mirino	Front sight	Guidon	0800003864
10a	Grano di fissaggio mirino	Front sight screw	Vis du guidon	M700ST5802
11	Vite movimento sportello	Loading gate screw	Vis couvercle	M70TFC5413
12	Molla sportello	Loading gate spring	Ressort couvercle	0800003893
13	Vite fissaggio leva chiusura	Locking lever screw	Vis levier de fermeture	M70TFM5919
14	Distanziale vite fissaggio leva chiusura	Locking lever screw washer	Rondelle vis levier de fermeture	0800007215
15	Leva chiusura	Locking lever	Levier fermeture	0800003261
16	Fermo alimentazione	Feeding stop	Fermeture alimentation	0800003181
17	Vite fermo alimentazione	Feeding stop screw	Vis fermeture alimentation	M70TFC5264
18	Piastra supporto molla e sportello	Support plate	Platine de support	0800004473
19	Spina unione piastra con sportello	Plate-gate connecting pin	Goupille de connexion platine-couvercle	M70COP5920
20	Sportello	Loading gate	Couvercle	0800004781
21	Chiusura destra	Bolt right locking plate	Platine droite fermeture obturateur	0800007192
22	Serbatoio	Magazine	Magasin	0800004072
23	Tappo serbatoio	Magazine plug	Bouchon magasin	0800004076
23a	vite Tappo serbatoio	Magazine plug screw	Vis Bouchon magasin	M70TFC5489
24	Anello serbatoio	Magazine band	capucine Magasin	0800004077
24a	Spina anello serbatoio	Pin Magazine	Pivot Magasin	M70COP5355
25	Perno alimentazione serbatoio	Magazine follower	Pivot alimentateur du magasin	0800004477
26	Molla serbatoio	Magazine spring	Ressort du magasin	0800004073
27	Percussore	Firing pin	Percuteur	0800004485
28	Spina elastica fermo percussore	Firing pin catch elastic pin	Goupille élastique arrête percuteur	M70COP5929
29	Otturatore	Bolt	Obturateur	-
30	Estrattore	Extractor	Extracteur	0800003182
31	Molla estrattore	Extractor spring	Ressort extracteur	0800003838
32	Spina estrattore	Extractor pin	Goupille extracteur	M70COP5920
33	Molla espulsore	Ejector spring	Ressort éjecteur	0800003891
34	Bussola molla espulsore	Ejector spring bush	Douille ressort de l'éjecteur	0800002097
35	Espulsore	Ejector	Ejecteur	0800003184
36	Perno di posizione elevatore	Carrier position pin	Goupille position élévateur	M70SPC5925
37	Molla perno di posizione elevatore	Carrier position pin spring	Ressort de la goupille position élévateur	0800003896
38	Spina elastica fermo perno posizione elevatore	Elastic stop pin carrier position pin	Goupille élastique arrête goupille pos. Élev	M70COP5928
39	Elevatore con gancio cal.45/70	Carrier	Élévateur	0800004075
39a	Leva aggancio cartuccia	Lever	Levier	0800004074
40	Cane	Hammer	Chien	0800007194
41	Spina elastica perno molla cane	Elastic pin mainspring pin	Goupille élastique goupille grand ressort	M70COP5924
42	Bussola perno cane	Hammer pin bush	Douille goupille du chien	0800002098
43	Perno molla cane	Mainspring pin	Goupille grand ressort	0800004476
44	Molla cane	Mainspring	Grand ressort	0800003894
45	Vite cane	Hammer screw	Vis du chien	M70TFM5917
46	Supporto molla cane	Mainspring keeper	Support grand ressort	0800004784
47	Spina supporto molla cane	Mainspring keeper pin	Goupille support grand ressort	M70COP5373
48	Sottoguardia	Trigger plate	Sous garde	0800004289
49	Molla recupero grilletto	Trigger recoil spring	Ressort récupérateur détente	0800003895

Nomenclatura / List / Liste				Codice Reference Référence
No.	Italiano	English	Français	
50	Grilletto	Trigger	Détente	0800003258
51	Spina grilletto	Trigger pin	Goupille détente	M70COP5921
52	Leva armamento	Cocking lever	Levier d'armement	-
53	Molla perno di posiz. chiusura leva armamento	Cocking lever locking pin spring	Ressort goupille fermeture levier armament	0800003890
54	Spina elastica perno di posiz. Chiusura leva arm.	Cocking lever locking elastic pin	Goupille élastique fermeture levier armament	M70COP5873
55	Perno di posizione chiusura leva armamento	Cocking lever locking position pin	Goupille position fermeture levier armament	0800005926
56	Perno unione leva armamento con otturatore	Cocking lever-bolt connecting pin	Goupille de connexion levier arm.-obturateur	M70COP5923
57	Astina	Forend	Devant bois	0800004099
57a	Astina finita	Forend finished	Devant bois ouvragé	
58	Vite puntale astina	Forend nose cap screw	Vis bande du devant bois	M70PFM6018
59	Supporto puntale asta	Forend nose cap support	Support bande du devant bois	0800004780
60	Puntale astina senza p/cinghia	Forend nose cap	Bande du devant bois	0800004292
61	Calcio	Stock	Crosse	0800004098
61a	Calcio finito	Stock finished	Crosse ouvragé	080004098A
61b	Calcio completo	Stock with spares	Crosse complet	080004098B
62	Calciolo	Butt plate	Plaque de couche	0800004396
63	Vite calciolo	Butt plate screw	Vis plaque de couche	M70LFM5324
64	Vite Sottoguardia	Trigger Plate screw	Sous garde screw	M70LFM5324

Ordinando le piastrine di chiusura, codice 0800007192 e 0800007193, comunicare il numero presente sulle piastrine del vostro fucile.

When ordering the bolt locking plates code 0800007192 and 0800007193, please advise the number that is marked on the plates in your rifle.

En commandant les plaques/platines de fermeture obturateur, codes 0800007192 et 0800007193, communiquez également le numéro figurant sur les plaques de votre fusil.