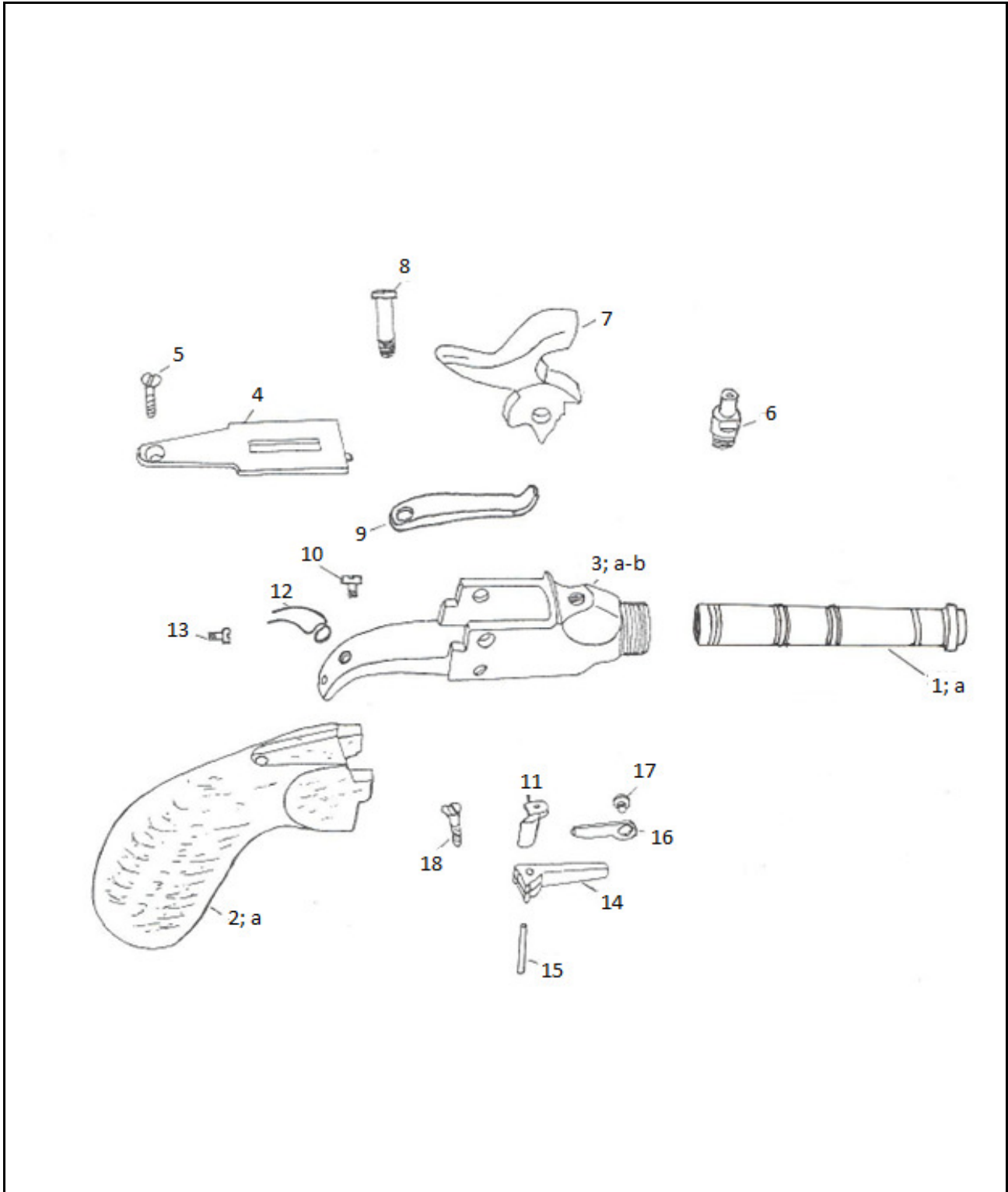


Derringer Liegi Pocket



Nomenclatura / List / Liste			Codice Reference Référence
Italiano	English	Français	
Canna pocket FINITA	Finished barrel	Canon fini	080002868A
TUBO pocket	Pocket barrel	Canon pour modèle Pocket	0800002868
Impugnatura	Stock	Poignée	0800003426
Impugnatura finita	Stock finished	Poignée ouvragé	080003426A
Gruppo bascula *	Frame assembly	Groupe bascule	080GQ02224
Gruppo bascula KIT *	Frame assembly KIT	Groupe bascule KIT	080G002224
Bascula *	Frame	Carcasse	0800002224
Piastra bascula *	Frame plate	Plaquette carcasse	0800002516
Vite tenuta bascula	Frame screw	Vis de bascule	M70LFC5386
Luminello	Nipple	Cheminée	0800003364
Cane	Hammer	Chien	0800002517
Vite cane *	Hammer screw	Vis du chien	M7BPFM5430
Molla cane	Mainspring	Ressort du chien	0800003651
Vite molla cane	Mainspring screw	Vis du ressort du chien	M7BPFC5416
Leva scatto	Sear	Gâchette	0800003425
Molla leva scatto	Sear spring	Ressort de gâchette	0800003652
Vite molla leva scatto	Sear spring screw	Vis du ressort de gachette	M7BPFC5403
Grilletto *	Trigger	Détente	0800003040
Copiglia grilletto *	Trigger pin	Goupille de détente	M70COP5363
Molla grilletto	Trigger spring	Ressort de détente	0800003660
Vite molla grilletto	Trigger spring screw	Vis du ressort de détente	M7BPFM5425
Vite tenuta bascula	Frame screw	Vis de bascule	M70LFC5386