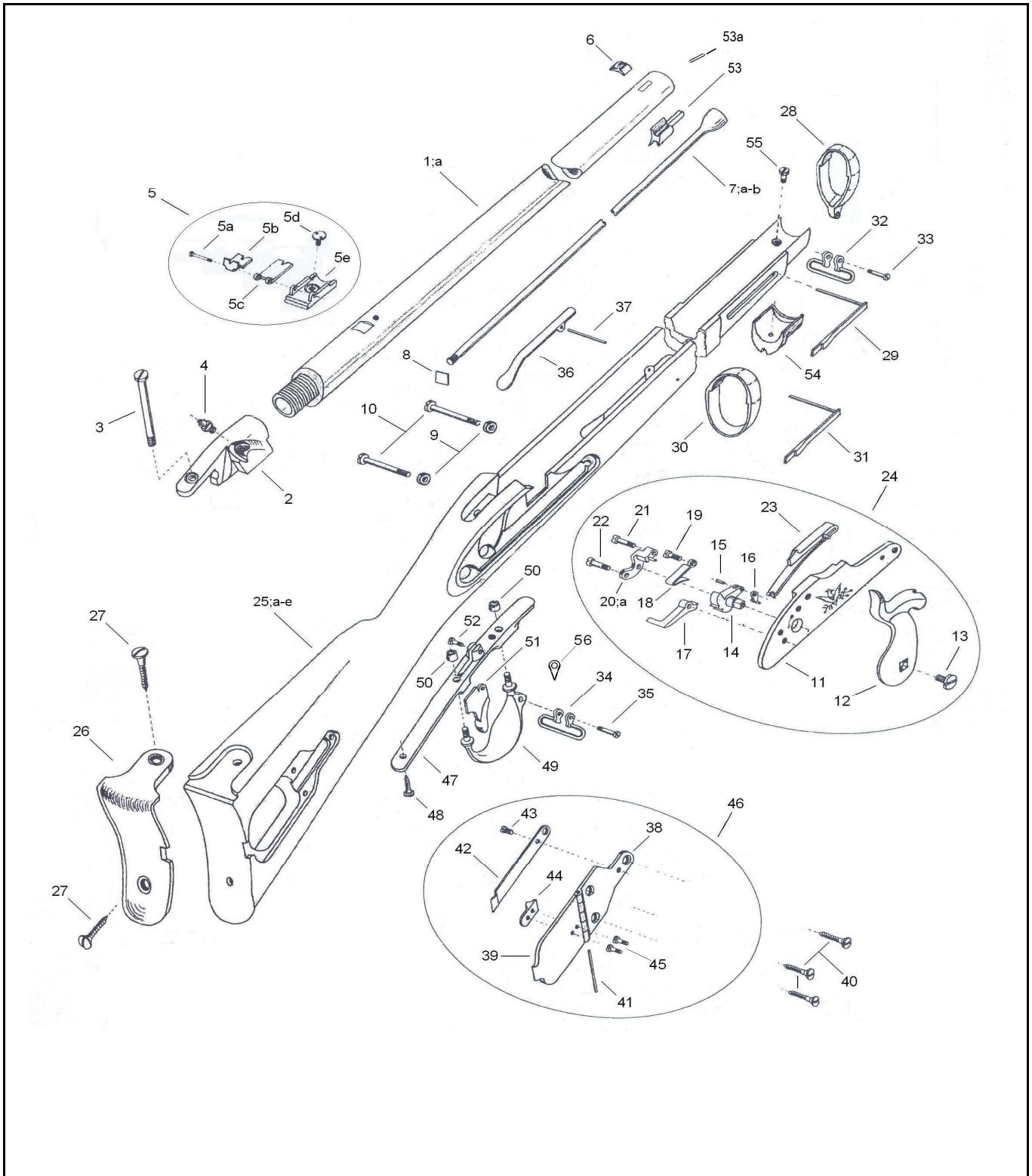


Remington Zouave 1863 - 33"



Nomenclatura / List / Liste				Codice Reference
No.	Italiano	English	Français	Référence
1	Canna 33"	Barrel 33"	Canon 33"	0800008181
1a	Canna completa 33"	Barrel with spares 33"	Canon complet 33"	0800008181B
2	Tappo canna	Breech plug	Bouchon de culasse	0800008183
3	Vite codetta	Tang screw	Vis de queue de culasse	M7BTFM5956
4	Luminello	Nipple	Cheminée	0800008184
5	Tacca di mira completa	Rear sight assembly	Enbase de hausse	08000G8188
5a	Vite foglietta tacca di mira	Rear sight leaf screw	Vis de lamette hausse	M7BPFM6028
5b	Foglietta corta tacca di mira	Rear sight short leaf	Lamette de l'hausse courte	0800008186
5c	Foglietta lunga tacca di mira	Rear sight long leaf	Lamette de l'hausse long	0800008187
5d	Vite base tacca di mira	Rear sight base screw	Vis fixation hausse	M70SPC5958
5e	Base alzo tacca di mira	Rear sight base	Hausse	0800008188
6	Mirino	Front sight	Guidon	0800008190
7	Bacchetta 33"	Ramrod 33"	Baguette 33"	0800008193
7a	Bacchetta carabina 26"	Carabine 26" ramrod	Baguette carabine 26"	0800008224
7b	Puntale Bacchetta	Ramrod tip	Refouloir baguette	0800008023
8	Piastrina fermobacchetta	Ramrod holding plate	Platine arrête baguette	0800008006
9	Bronzine vite cartella	Lock plate screw washer	Rondelle de vis platine	0800008244
10	Vite cartella	Lock plate screw	Vis de platine	M70TFM5959
11	Cartella	Lock plate	Platine	0800008201
12	Cane	Hammer	Chien	0800008202
13	Vite cane	Hammer screw	Vis du chien	M7BPFM5960
14	Noce	Tumbler	Noix	0800008203
15	Copiglia noce	Stirrup pin	Goupille du chaînette	M70COP5961
16	Tirantino	Stirrup	Chaînette	0800008043
17	Leva scatto	Sear	Gâchette	0800008205
18	Molla leva scatto	Sear spring	Ressort de gâchette	0800003760
19	Vite molla leva scatto	Sear spring screw	Vis du ressort de gâchette	M70PFM5962
20	Braghetta	Bridle	Bride	0800008207
20a	Spina riferimento braghetta	Bridle reference pin	Coupille de reference pour bride	M70COP5963
21	Vite braghetta	Bridle screw	Vis de bride	M70PFM5964
22	Vite leva scatto	Sear screw	Vis de gâchette	M70TFM5965
23	Molla cane	Mainspring	Grand ressort	0800008208
24	Acciarino completo	Complete lock	Platine complète	080S497000
25	Calcio 33"	Stock 33"	Monture 33"	0800008212
25a	Calcio finito 33"	Stock finished 33"	Monture ouvragé 33"	0800008212A
25b	Calcio completo 33"	Stock with spares 33"	Monture complète 33"	0800008212B
25c	Calcio carabina 26"	Stock 26"	Monture 26"	0800008209
25d	Calcio finito carabina 26"	Stock finished 26"	Monture ouvragé 26"	0800008209A
25e	Calcio completo carabina 26"	Stock with spares 26"	Monture complète 26"	0800008209B
26	Calciolo	Butt plate	Plaque de couche	0800008215
27	Vite calciolo	Butt plate screw	Vis de plaque de couche	M70LFM5978
28	Fascetta anteriore	Front band	Capucine anteriore	0800008246
28	Fascetta anteriore (Amadi-solo ricambio)	Front band (sparepart)	Capucine anteriore (remplacement)	0800008217
29	Molla fascetta anteriore	Front band spring	Ressort du embouchoir	0800008014
30	Fascetta posteriore	Rear band	Capucine	0800008222
31	Molla fascetta posteriore	Rear band spring	Ressort de capucine	0800008014
32	Portacighia posteriore	Rear sling swivel	Battant postérieur	0800008008
33	Vite portacighia posteriore	Rear sling swivel screw	Vis battant postérieur	M70TFM5967
34	Portacighia anteriore	Front sling swivel	Battant antérieur	0800008008
35	Vite portacighia anteriore	Front sling swivel screw	Vis battant antérieur	M70TFM5967
36	Molla bacchetta	Ramrod spring	Ressort de baguette	0800003702
37	Spina molla bacchetta	Ramrod spring pin	Goupille de ressort de baguette	M70COP5968
38	Coperchio fisso tabacchiera	Fix patch box	Tabatière fixe	0800008227
39	Coperchio mobile tabacchiera	Patch box lid	Couvercle tabatière	0800008228
40	Vite tabacchiera	Patch box screw	Vis tabatière	M70LFC5392
41	Perno cerniera tabacchiera	Patch box hinge pin	Goupille de la tabatière	M70COP5968
42	Molla tabacchiera	Patch box spring	Ressort tabatière	0800008229
43	Vite molla tabacchiera	Patch box spring screw	Vis ressort tabatière	M70PFC5972
44	Arresto sportello tabacchiera	Patch box lid holder	Arrête couvercle tabatière	0800008234
45	Vite fermo arresto sportello	Patch box lid holder screw	Vis Arrête couvercle tabatière	M7BPFM6018
46	Tabacchiera completa	Complete patch box	Tabatière complète	08000G8227
47	Sottoguardia	Trigger plate	Sous-garde	0800008241
48	Vite sottoguardia	Trigger plate screw	Vis du sous-garde	M70LFC5392
49	Guardamano	Trigger guard	Pontet	0800008239
50	Dado sottoguardia	Trigger plate nut	Ecrou de sous-garde	M70RON5975
51	Grilletto	Trigger	Détente	0800008242
52	Vite grilletto	Trigger screw	Vis de détente	M70TFM5976
53	Attacco baionetta	Bayonet lug	Tenons de baionette	0800008243
53a	Copiglia Attacco baionetta	Bayonet Lug pin	Goupille Tenons de baionette	M70COP5329
54	Puntale calcio	Nose cap	Bande du fût	0800008005
55	Vite puntale calcio	Nose cap screw	Vis de bande du fût	M7BPFC5407
56	Rondella speciale	Lock plate	Rondelle	M70RON5309