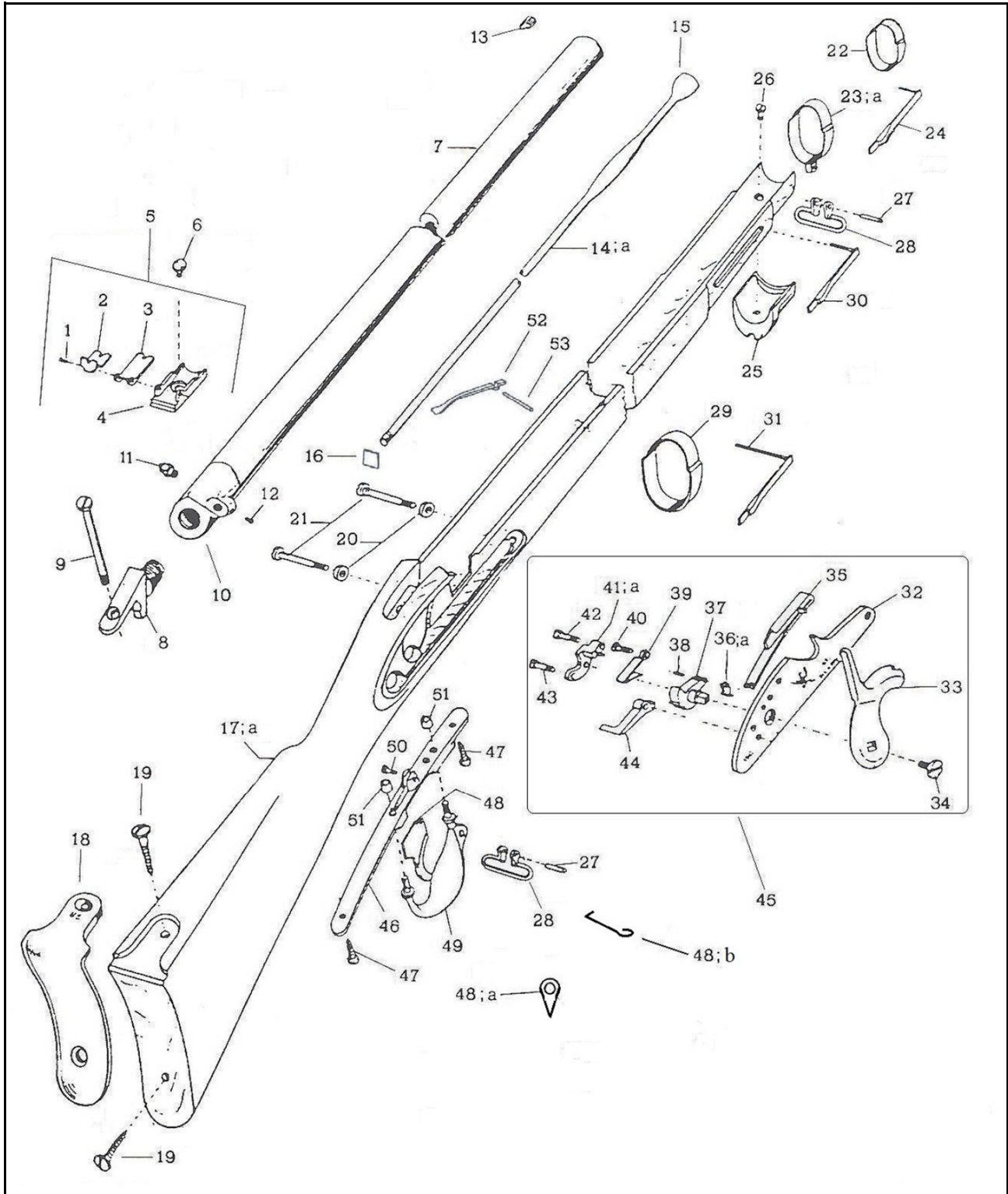


1861 Springfield Rifle



Nomenclatura / List / Liste				Codice Reference Référence
No.	Italiano	English	Français	
1	Vite foglietta tacca di mira	Rear sight leaf screw	Vis de lamette hausse	M70PFM5957
2	Foglietta corta tacca di mira	Rear sight short leaf	Lamette de l'hausse courte	0800008033
3	Foglietta lunga tacca di mira	Rear sight long leaf	Lamette de l'hausse long	0800008035
4	Base alzo tacca di mira	Rear sight base	Hausse	0800008031
5	Tacca di mira assemblata	Rear sight assembly	Enbase de hausse	08000G8031
6	Vite tacca di mira	Rear sight base screw	Vis fixation hausse	M70SPC5958
7	Canna	Barrel	Canon	0800008025
8	Tappo canna	Breech plug	Bouchon de culasse	0800008029
9	Vite codetta	Tang screw	Vis de queue de culasse	M70TFM5988
10	Manicotto	Barrel coupling sleeve	Manchon	0800008027
11	Luminello 8X1	Nipple	Cheminée	0800008184
12	Vite sede luminello	Nipple base screw	Vis de porte-cheminée	M70PFM6006
13	Mirino	Front sight	Guidon	0800008120
14	Bacchetta	Ramrod	Baguette	0800008020
14a	Prolunga bacchetta			0800008021
15	Puntale bacchetta	Ramrod tip	Refouloir	0800008023
16	Piastrina fermobacchetta	Ramrod holding plate	Platine arrête baguette	0800008006
17	Calcio	Stock	Monture	0800008000
17a	Calcio finito	Stock, finished	Monture ouvragé	0800008000A
18	Calciolo	Butt plate	Plaque de couche	0800008002
19	Vite calciolo	Butt plate screw	Vis de plaque de couche	M70LFM5978
20	Bronzine vite cartella	Lock plate screw washer	Rondelle de vis platine	0800008016
21	Vite cartella	Lock plate screw	Vis de platine	M70PFM6005
22	Fascetta anteriore	Front band	Capucine antérieure	0800008007
23	Fascetta intermedia	Middle band	Grenadière	0800008011
23a	Attacco fascetta intermedia	Mid band stud	Verrou de la grenadière	0800008017
24	Molla fascetta anteriore	Front band spring	Ressort du embouchoir	0800008014
25	Puntale calcio	Nose cap	Bande du fût	0800008004
26	Vite puntale calcio	Nose cap screw	Vis de bande du fût	M7BPFC5407
27	Vite maglietta	Swivel screw	Vis du battant	M70TFM5967
28	Maglietta	Swivel	Battant	0800008008
29	Fascetta posteriore	Rear band	Capucine	0800008010
30	Molla fascetta intermedia	Middle band spring	Ressort de grenadière	0800008014
31	Molla fascetta posteriore	Rear band spring	Ressort de capucine	0800008014
32	Cartella	Lock plate	Platine	0800008037
33	Cane	Hammer	Chien	0800008039
34	Vite cane	Hammer screw	Vis du chien	M70PFC6003
35	Molla cane	Mainspring	Grand ressort	0800008040
36	Tirantino	Stirrup	Chaînette	0800008043
36a	Copiglia molla cane	Mainspring pin	Goupille de grand ressort	M70COP5361
37	Noce	Tumbler	Noix	0800008042
38	Copiglia noce	Tumbler pin	Goupille du noix	M70COP6004
39	Molla leva scatto	Sear spring	Ressort de gâchette	0800003760
40	Vite molla leva scatto	Sear spring screw	Vis du ressort de gâchette	M70TFM6000
41	Braghetta	Bridle	Bride	0800008041
41a	Spina riferimento braghetta	Bridle reference pin	Coupille de reference pour bride	M70COP5994
42	Vite braghetta	Bridle screw	Vis de bride	M70PFM6002
43	Vite leva scatto	Sear screw	Vis de gâchette	M70PFM6001
44	Leva scatto	Sear	Gâchette	0800008044
45	Acciarino completo	Lock plate assembly	Platine complète	080000S421
46	Sottoguardia	Trigger plate	Sous-garde	0800008018
47	Vite sottoguardia	Trigger plate screw	Vis de sous-garde	M70LFC5392
48	Grilletto	Trigger	Détente	0800008019
48a	Rondella speciale	Lock plate	Rondelle	M70RON5309
48b	Molla grilletto	Trigger spring	Ressort de détente	0800003782
49	Guardamano	Trigger guard	Pontet	0800008015
50	Vite grilletto	Trigger screw	Vis de détente	M70TFM5995
51	Dado sottoguardia	Trigger plate nut	Ecrou de sous-garde	M70RON5975
52	Molla bacchetta	Ramrod spring	Ressort de baguette	0800003702
53	Spina molla bacchetta	Ramrod spring pin	Goupille de ressort de baguette	M70COP5968