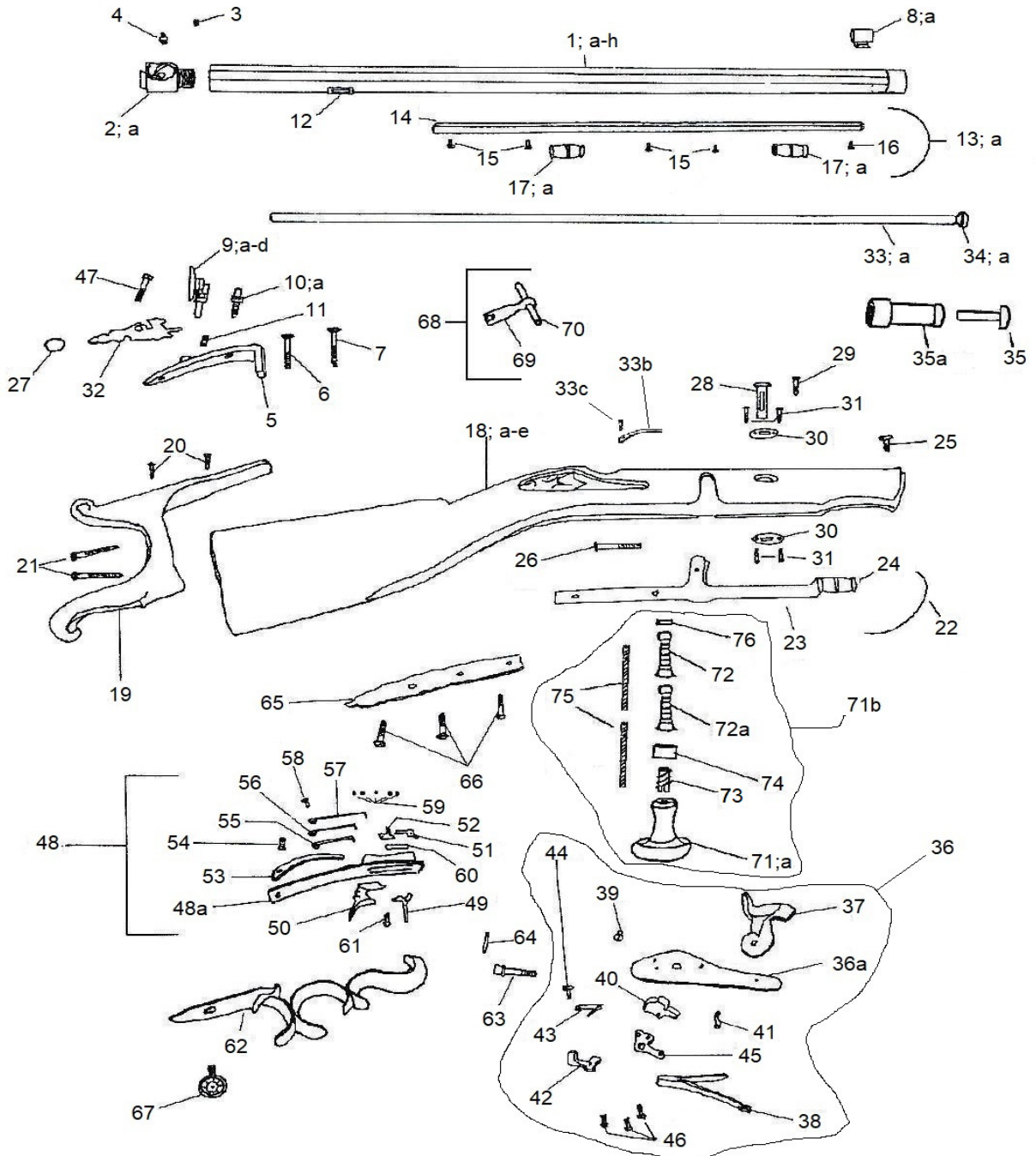


Bristlen a Morges



Nomenclatura / List / Liste				Codice
No.	Italiano	English	Français	Reference Référence
1	Canna Bristlen cal. .35	Bristlen barrel .35 cal.	Canon pour Bristlen Cal 35	0800002624
1a	Canna Bristlen cal. .40	Bristlen barrel .40 cal.	Canon pour Bristlen cal 40	0800002625
1b	Canna Bristlen cal. .44	Bristlen barrel .44 cal.	Canon pour Bristlen Cal 44	0800002636
1c	Canna Bristlen cal. .35 finita	Bristlen barrel .35 cal., finished	Canon pour Bristlen Cal 35 ouvragé	0800L2624A
1d	Canna Bristlen cal. .40 finita	Bristlen barrel .40 cal., finished	Canon pour Bristlen Cal 40 ouvragé	0800L2625A
1e	Canna Bristlen cal. .44 finita	Bristlen barrel .44 cal., finished	Canon pour Bristlen Cal 44 ouvragé	0800L2636A
1f	Canna Bristlen cal. .35 completa	Bristlen barrel .35 cal. with spares	Canon pour Bristlen Cal 35 complet	0800L2624B
1g	Canna Bristlen cal. .40 completa	Bristlen barrel .40 cal. with spares	Canon pour Bristlen Cal 40 complet	0800L2625B
1h	Canna Bristlen cal. .44 completa	Bristlen barrel .44 cal. with spares	Canon pour Bristlen Cal 44 complet	0800L2636B
2	Tappo canna	Breech plug	Bouchon de culasse	0800GL4851
2a	Tappo canna cal. 44	Breech plug .44 cal.	Bouchon de culasse Cal.44	0800GL4991
3	Vite tappo canna	Breech plug screw	Vis de bouchon de culasse	M70TFC5276
4	Luminello	Nipple	Cheminée	0800003558
5	Codetta	Tang	Queue de culasse	0800G02633
6	Vite corta codetta	Short tang screw	Vis court de queue de culasse	M7GPFM5279
7	Vite lunga codetta	Long tang screw	Vis long de queue de culasse	M7GPFM5278
8	Mirino	Front sight	Guidon	036U451000
8a	Perla mirino	Pearl sight	Guidon à perle	036U449000
9	Diottra	Diopter	Dioptre complet	0800002621
9a	Corpo diottra	Diopter frame	Corps du dioptre	0800002622
9b	Carrello diottra	Diopter slide	Glissière dioptre	0800003915
9c	Oculare	Ocular	Oculaire	M70RON5794
9d	Rondella bloccaggio oculare	Ocular blocking roller	Rondelle de fixation oculaire	M70SPC5288
10	Vite regolazione verticale diottra	Diopter vertical adjusting screw	Vis de réglage vertical dioptre	M7QSPC5268
10a	Vite regolazione orizzontale diottra	Diopter side adjusting screw	Vis de réglage latéral dioptre	M70SPC5269
11	Vite bloccaggio diottra	Diopter blocking screw	Vis de fixation dioptre	0800004850
12	Tenone	Wedge staple	Tenon de clavette	0800002054
13	Asta portabacchetta completa	Barrel rib complete	Tige porte-baguette complète	0800005073
13a	Asta portabacchetta completa cal. .35	Barrel rib complete .35 cal.	Tige porte-baguette complète Cal 35	-
14	Asta portabacchetta	Barrel rib	Tige porte-baguette	M7BTFC5214
15	Vite asta portabacchetta	Barrel rib screw	Vis de tige porte-baguette	M7QPFM5426
16	Vite fissaggio portabacchetta	Barrel rib fixing screw	Vis de fixation tige porte baguette	-
17	Tubetto portabacchetta	Thimble	Busette	-
17a	Tubetto portabacchetta cal. .35	Thimble .35 cal.	Busette Cal.35	-
18	Calcio per Bristlen	Bristlen stock	Monture pour Bristlen	0800003443
18a	Calcio finito per Bristlen	Bristlen stock, finished	Monture pour Bristlen ouvragé	080003443A
18b	Calcio completo per Bristlen	Bristlen stock with spares	Monture pour Bristlen complète	080003443B
18c	Calcio Waadtlander per Bristlen cal. .35	Waadtlander stock for Bristlen .35 cal	Monture pour Waadtlander	0800003469
18d	Calcio finito Waadtlander per Bristlen cal. 35	Waadtlander stock, finished for Bristlen .35 cal	Monture pour Waadtlander ouvragé	080003469A
18e	Calcio completo Waadtlander per Bristlen cal. .35	Waadtlander stock with spares for Bristlen .35 cal	Monture pour Waadtlander complète	080003469B
19	Calciolo	Butt plate	Plaque de couche	0800GL2634
20	Vite superiore calciolo	Upper butt plate screw	Vis supérieure de plaque de couche	M7XLFC5283
21	Vite inferiore calciolo	Lower butt plate screw	Vis inférieure de plaque de couche	M7XLFM5402
22	Fascia sottolegno completa	Lower forend cap complete	Bande du fût complète	080GG02926
23	Fascia sottolegno	Lower forend cap	Bande du fût	-
24	Tubetto fascia sottolegno	Lower forend timble	Busette du fût	0800005011
25	Vite fascia sottolegno anteriore	Lower forend cap screw	Vis de bande du fût	M7BTFC5214
26	Vite fascetta sottolegno posteriore	Lower forend cap screw	Vis de bande du fût	M7XTFM5280
27	Scudetto	Inlay	Décoration	0800004656
28	Chiavetta	Wedge	Clavette	0800002635
29	Vite chiavetta	Wedge retaining screw	Vis de clavette	M70LFC5383
30	Piastrina chiavetta	Wedge plate	Plate de clavette	0800G04268
31	Vite piastrina chiavetta	Wedge plate screw	Vis de plate de clavette	M7XLFC5285
32	Fregio	Side plate	Contre-platine	0800G02927
33	Bacchetta completa	Ramrod with ferrule	Baguette complète	0800002241
33a	Bacchetta completa cal. .35	Ramrod with ferrule .35 cal.	Baguette complète Cal.35	0800002200
33b	Molla ferma bacchetta x cal. .35	Ramrod retaining spring for .35 cal.	Ressort retenue baguette pour cal.35	0800003655
33c	Vite molla ferma bacchetta x cal. .35	Ramrod retaining spring screw for .35 cal.	Vis ressort retenue baguette pour cal.35	M70LFC5384
34	Puntale bacchetta	Ramrod ferrule	Refouloir	0800004254
34a	Puntale bacchetta cal. .35	Ramrod ferrule .35 cal.	Refouloir Cal.35	0800004463
35	Starter salvabocca	Starter	Protège bouche	0800004663
35a	Salvabocca per Bristlen	Muzzle protector for Bristlen	Protecteur de bouche pour Bristlen	0800004675
36	Acciarino	Lock plate complete	Platine	080L440000
36a	Cartella	Lock plate	Platine	0800G02631
37	Cane	Hammer	Chien	0800002632
38	Molla cane	Mainspring	Grand ressort	0800003666
39	Vite cane	Hammer screw	Vis du chien	M7XTFC5287
40	Noce	Tumbler	Noix	0800B03916
41	Tirantino	Stirrup	Chaînette	0800B04849
42	Leva scatto	Sear	Gâchette	0800B03444
43	Molla leva scatto	Sear spring	Ressort de gâchette	0800003760
44	Vite molla leva scatto	Sear spring screw	Vis du ressort de gâchette	M70SPC5768
45	Braghetta	Bridle	Bride	0800B02240
46	Vite braghetta	Bridle screw	Vis de bride	M7BTFM5281
47	Vite cartella	Lock plate screw	Vis de platine	M7XTFM5277
48	Sottoguardia completo	Assembled trigger guard	Sous-garde complète	0800G04655
48a	Sottoguardia	Trigger plate	Sous-garde	0800G04655
49	Grilletto anteriore	Front trigger	Détente antérieure	0800003052
50	Grilletto posteriore	Rear trigger	Détente postérieure	0800003051
51	Leva di sparo	Trigger lever	Levier de percussion de double détente	0800003446
52	Leva agganciamento stecher	Set trigger locking lever	Levier d'arrêt de double détente	0800003445
53	Molla caricamento stecher	Set trigger loading spring	Ressort d'arrêt de double détente	0800003668
54	Vite molla caricamento stecher	Set trigger loading spring screw	Vis du ressort d'arrêt de double détente	M70TFM5254

Nomenclatura / List / Liste				Codice
No.	Italiano	English	Français	Reference Référence
55	Molla inferiore stecher	Set trigger lower spring	Ressort inférieur de double détente	0800003669
56	Molla mediana stecher	Set trigger middle spring	Ressort intermédiaire de double détente	0800003670
57	Molla superiore stecher	Set trigger upper spring	Ressort supérieur de double détente	0800003748
58	Vite molla stecher	Set trigger spring screw	Vis du ressort de double détente	M7BTF5205
59	Vite micro stecher	Set trigger micro screw	Vis micro de double détente	M700ST5273
60	Bilanciere sicura	Safety pivot	Levier basculant de double détente	0800002242
61	Vite regolazione stecher	Set trigger regulating screw	Vis de réglage de double détente	M70SP5272
62	Guardamano	Trigger guard	Pontet	0800G03053
63	Vite cerniera guardamano	Trigger guard hinge screw	Vis de charnière du pontet	M70SP5275
64	Copiglia cerniera guardamano	Trigger garde hinge pin	Goupille de charnière du pontet	M70COP5284
65	Prolunga guardamano	Trigger guard extension	Prolonge du pontet	0800G04267
66	Vite prolunga guardamano	Trigger guard extension screw	Vis de prolonge du pontet	M7GLFM5324
66a	Vite prolunga guardamano posteriore	Trigger guard extension screw	Vis de prolonge du pontet	M7XLFM5324
67	Vite sagomata	Shaped screw	Vis profilé	0800G05274
	Particolari nella scatola	Boxed items	Articles en boîte	
68	Chiave diottra completa	Complete diopter wrench	Clef réglage dioptre complète	080G002535
69	Corpo chiave diottra	Diopter wrench tube	Corps de clef réglage dioptre	0800002535
70	Perno chiave diottra	Diopter wrench pin	Pivot de clef réglage dioptre	0800004207
71	Pomolo montato (*)	Palm rest	Pommette appui-paume	-
71a	Pomolo solo Legno	Palm rest, wood only	Appui-paume, seulement le bois	0800004270
71b	Pomolo completo	Palm rest assembled	Appui-paume complet	080004270B
72	Supporto pomolo (*)	Palm rest frame	Support de pommette	0800004657
72a	Supporto pomolo senza perno	Palm rest support (no pin)	Support appui-paume (sans coupille)	0800003193
73	Bussola pomolo (*)	Palm rest bush	Bague fileté de pommette	0800002304
74	Ghiera inferiore pomolo (*)	Palm rest lower nut	Embout inférieur de pommette	0800003054
75	Grano supporto pomolo	Palm rest frame support	Vis de support de pommette	M700ST5226
76	Ghiera superiore pomolo (*)	Palm rest upper nut	Embout supérieur de pommette	0800003055

(*) Pomolo montato comprende anche i componenti 72-73-74-76